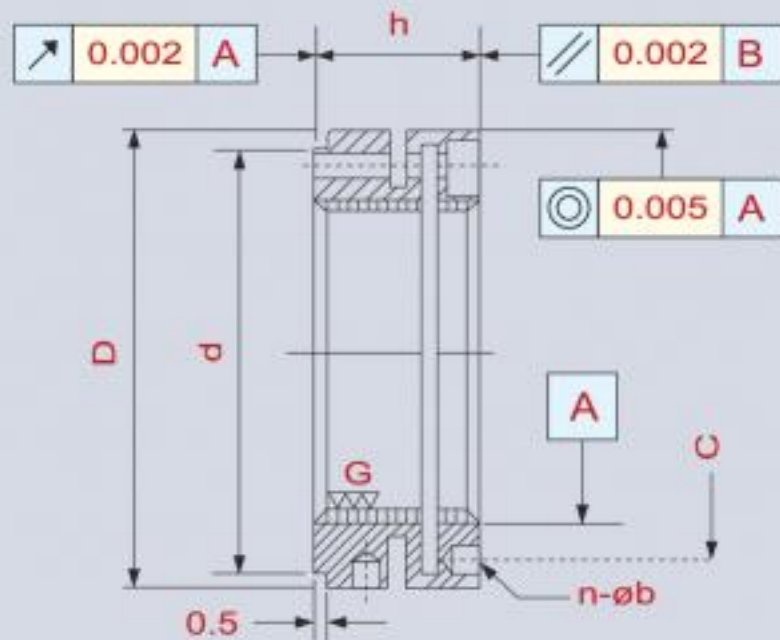
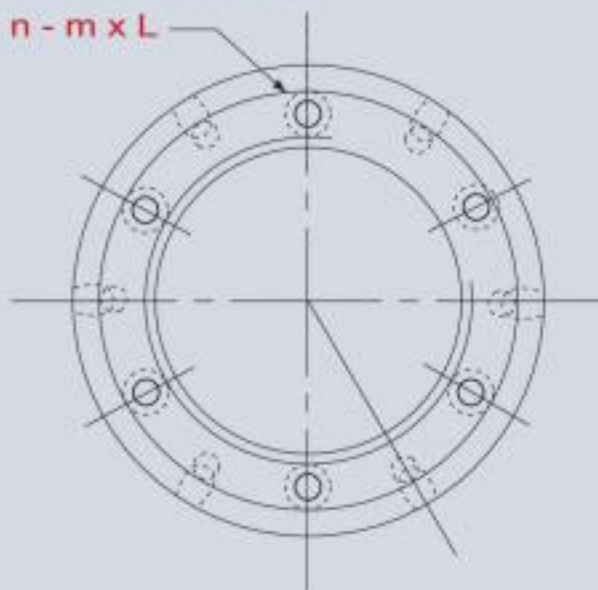


※此型號包含螺絲

$n - m \times L$



SGL-K

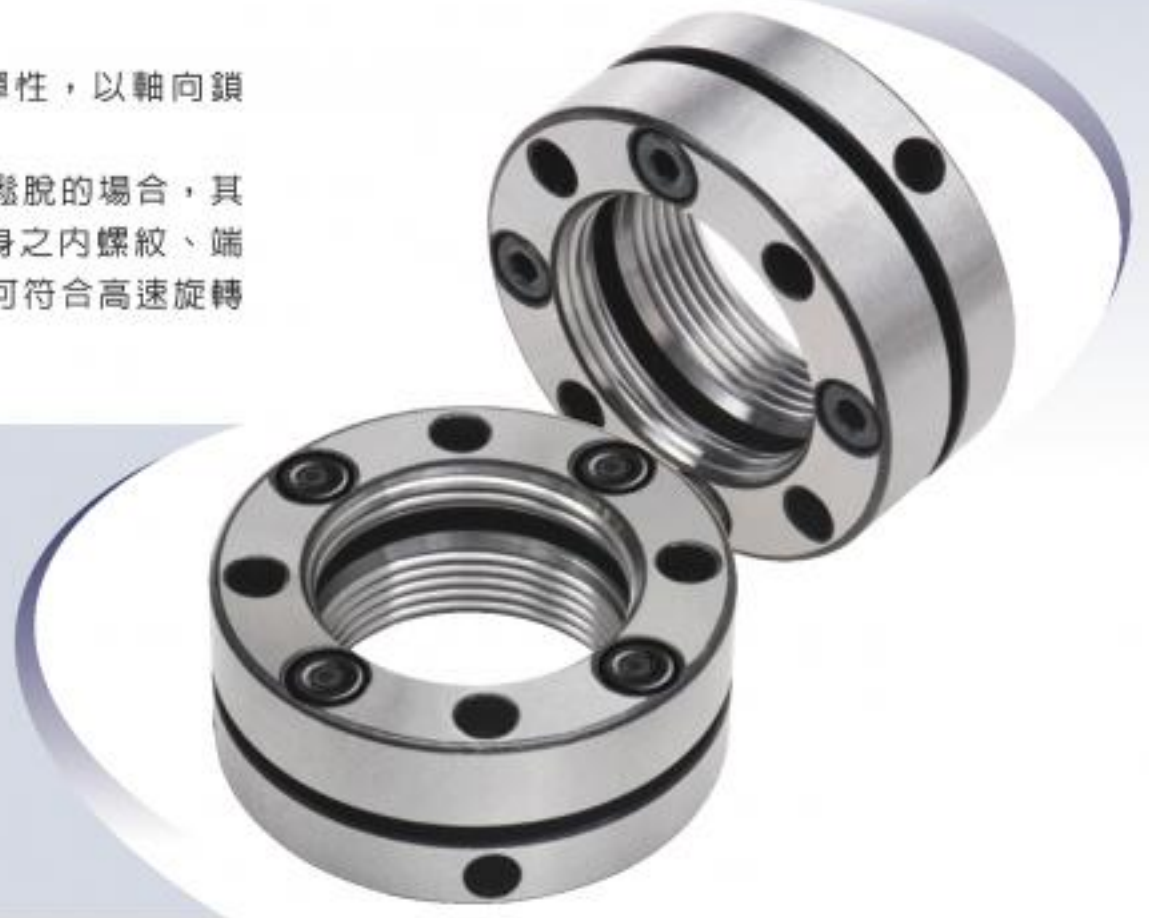
Thread	D	h	d	$n - m \times L$	n	b	c	MAX. Nm
SGL-K M16 x 1.5	34	18	29	4 - M4 x 12	4	4	24	3.5
SGL-K M17 x 1	37	18	32	4 - M4 x 12	4	4	26	3.5
SGL-K M18 x 1.5	38	18	33	4 - M4 x 12	4	4	28	3.5
SGL-K M20 x 1	40	18	35	4 - M4 x 12	4	4	30	3.5
SGL-K M20 x 1.5	40	18	35	4 - M4 x 12	4	4	30	3.5
SGL-K M22 x 1.5	42	18	37	4 - M4 x 12	4	4	32	3.5
SGL-K M24 x 1.5	44	18	39	4 - M4 x 12	4	4	34	3.5
SGL-K M25 x 1.5	45	20	40	4 - M4 x 14	4	5	35	3.5
SGL-K M26 x 1.5	45	20	40	4 - M4 x 14	4	5	35	3.5
SGL-K M28 x 1.5	46	20	43	4 - M4 x 14	4	5	37	3.5
SGL-K M30 x 1.5	48	20	45	4 - M4 x 14	4	5	39	3.5
SGL-K M32 x 1.5	50	22	47	4 - M4 x 16	4	5	41	3.5
SGL-K M35 x 1.5	53	22	50	4 - M4 x 16	4	5	44	3.5
SGL-K M38 x 1.5	56	22	53	4 - M4 x 16	4	5	47	3.5
SGL-K M40 x 1.5	58	22	55	4 - M4 x 16	4	5	49	3.5
SGL-K M42 x 1.5	60	22	55	4 - M4 x 16	4	5	51	3.5
SGL-K M45 x 1.5	68	22	63	6 - M4 x 18	6	6	57	3.5
SGL-K M48 x 1.5	69	25	65	6 - M4 x 18	6	6	58	3.5
SGL-K M50 x 1.5	70	25	66	6 - M4 x 18	6	6	60	3.5
SGL-K M52 x 1.5	72	25	68	6 - M4 x 18	6	6	62	3.5
SGL-K M55 x 1.5	75	25	71	6 - M4 x 18	6	6	65	3.5
SGL-K M55 x 2	75	25	71	6 - M4 x 18	6	6	65	3.5
SGL-K M58 x 1.5	82	26	77	6 - M5 x 20	6	6	70	4.5
SGL-K M60 x 1.5	84	26	79	6 - M5 x 20	6	6	72	4.5
SGL-K M60 x 2	84	26	79	6 - M5 x 20	6	6	72	4.5
SGL-K M62 x 1.5	86	28	82	6 - M5 x 20	6	6	75	4.5

SGL-K 縮緊鎖定

此型螺帽鎖定方式為利用鋼材本身的彈性，以軸向鎖固，強制鎖定。

本產品特別針對，工作環境惡劣螺帽易鬆脫的場合，其鎖定能力為傳統螺帽3倍以上。螺帽本身之內螺紋、端面、背面、外圓都經過精密研磨加工，可符合高速旋轉所要求的精度。

- 材質：SCM440(42CrMo4)調質
- 螺紋精度：ISO 4H精密研磨
- 平面偏擺：0.002mm
- 硬度：HRC 28° ~ 32°
- 平行度：0.002mm
- 同心度：0.005mm



Thread	D	h	d	n - m x L	n	b	c	MAX. Nm
SGL-K M65 x 1.5	88	28	84	6 - M5 x 20	6	6	77	4.5
SGL-K M65 x 2	88	28	84	6 - M5 x 20	6	6	77	4.5
SGL-K M68 x 1.5	93	28	87	6 - M5 x 20	6	7	80	4.5
SGL-K M70 x 1.5	95	28	89	6 - M5 x 20	6	7	82	4.5
SGL-K M70 x 2	95	28	89	6 - M5 x 20	6	7	82	4.5
SGL-K M72 x 1.5	97	28	91	6 - M5 x 20	6	7	84	4.5
SGL-K M75 x 1.5	100	28	94	6 - M5 x 20	6	7	87	4.5
SGL-K M75 x 2	100	28	94	6 - M5 x 20	6	7	87	4.5
SGL-K M80 x 2	110	32	103	6 - M6 x 22	6	8	95	8
SGL-K M85 x 2	115	32	108	6 - M6 x 22	6	8	100	8
SGL-K M90 x 2	120	32	113	6 - M6 x 22	6	8	105	8
SGL-K M95 x 2	125	32	118	6 - M6 x 22	6	8	110	8
SGL-K M100 x 2	130	32	123	6 - M6 x 22	6	8	115	8
SGL-K M105 x 2	135	32	128	6 - M6 x 22	6	8	120	8
SGL-K M110 x 2	140	32	133	6 - M6 x 22	6	8	125	8
SGL-K M115 x 2	145	34	137	6 - M6 x 22	6	8	130	8
SGL-K M120 x 2	155	36	146	6 - M6 x 25	6	8	136	8
SGL-K M125 x 2	160	36	150	6 - M6 x 25	6	8	140	8
SGL-K M130 x 2	165	36	155	6 - M6 x 25	6	8	148	8
SGL-K M140 x 2	180	38	168	8 - M6 x 25	8	10	160	8
SGL-K M150 x 2	190	38	178	8 - M6 x 25	8	10	170	8
SGL-K M160 x 3	205	40	190	8 - M8 x 30	8	10	178	18
SGL-K M170 x 3	215	40	200	8 - M8 x 30	8	10	193	18
SGL-K M180 x 3	230	40	213	8 - M8 x 30	8	10	205	18
SGL-K M190 x 3	240	40	223	8 - M8 x 30	8	10	215	18
SGL-K M200 x 3	245	40	230	8 - M8 x 30	8	10	223	18