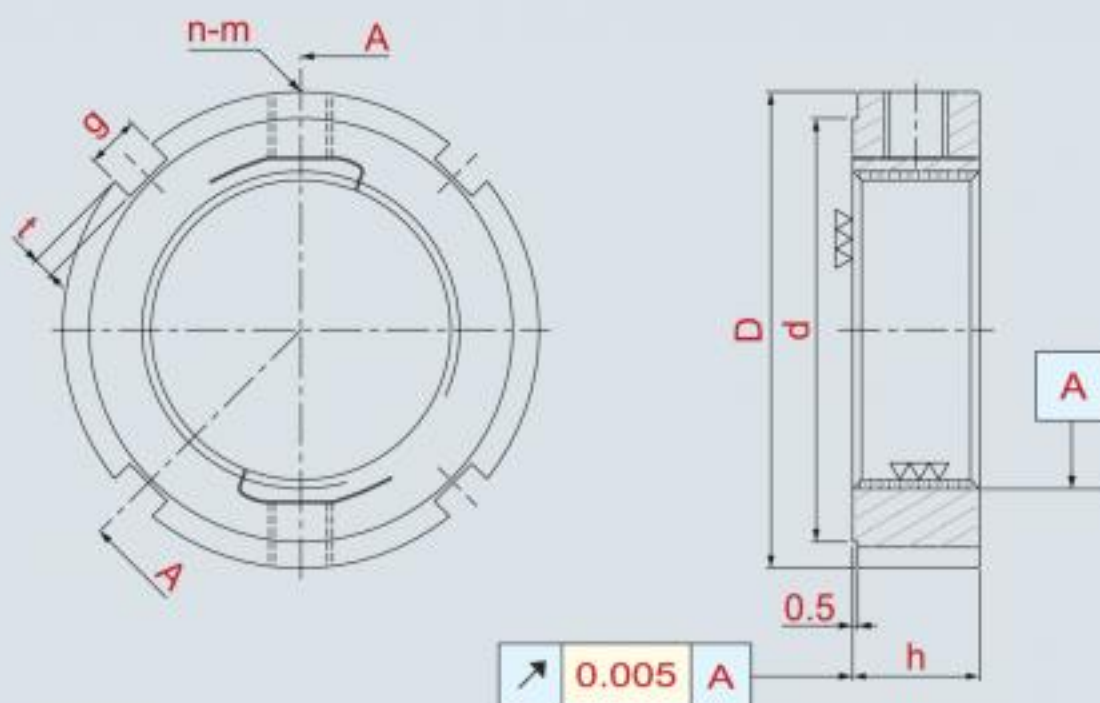




※此型螺帽包含螺絲



# YSLR

Thread	D	h	g	t	d	n-m	MAX. Nm
YSLR-M12 x 1.0P	24	12	4	2	19	2-M6	8
YSLR-M14 x 1.0P	26	12	4	2	21	2-M6	8
YSLR-M15 x 1.0P	30	12	4	2	25	2-M6	8
YSLR-M17 x 1.0P	32	12	4	2	27	2-M6	8
YSLR-M18 x 1.0P	32	12	4	2	27	2-M6	8
YSLR-M20 x 1.0P	35	12	4	2	30	2-M6	8
YSLR-M22 x 1.5P	35	12	4	2	30	2-M6	8
YSLR-M25 x 1.5P	40	12	5	2	35	2-M6	8
YSLR-M30 x 1.5P	45	12	5	2	40	2-M6	8
YSLR-M32 x 1.5P	46	12	5	2	41	2-M6	8
YSLR-M35 x 1.5P	50	12	5	2	45	2-M6	8
YSLR-M38 x 1.5P	52	12	5	2	47	2-M6	8
YSLR-M40 x 1.5P	55	12	6	2.5	49	2-M6	8
YSLR-M42 x 1.5P	56	12	6	2.5	50	2-M6	8
YSLR-M45 x 1.5P	60	12	6	2.5	54	2-M6	8
YSLR-M50 x 1.5P	65	12	6	2.5	59	2-M6	8
YSLR-M52 x 1.5P	67	12	6	2.5	61	2-M6	8
YSLR-M55 x 2.0P	75	15	7	3	68	2-M8	18
YSLR-M60 x 2.0P	80	15	7	3	73	2-M8	18

YSLR螺帽鎖定方式為利用鋼材本身的彈性，以徑向鎖固，強制鎖定。

本產品厚度較薄，適用於螺帽厚度空間受到限制，無法使用其他產品之情況，且因結構設計簡單，故鎖固方便，但因安裝上的誤差，故無法確保平面與螺紋的垂直偏擺為其缺點。

- 材質：SCM440(42CrMo4)調質
- 硬度：HRC28°~32°
- 螺紋精度：ISO 4H
- 加工方式：精密車削
- 平面偏擺：0.005mm



## YSLR

Thread	D	h	g	t	d	n-m	MAX. Nm
YSLR-M65 x 2.0P	85	15	7	3	78	2-M8	18
YSLR-M70 x 2.0P	90	15	8	3.5	82	2-M8	18
YSLR-M75 x 2.0P	95	15	8	3.5	87	2-M8	18
YSLR-M80 x 2.0P	105	15	8	3.5	97	2-M8	18
YSLR-M85 x 2.0P	110	15	8	3.5	102	2-M8	18
YSLR-M90 x 2.0P	115	15	10	4	106	2-M8	18
YSLR-M95 x 2.0P	120	15	10	4	111	2-M8	18
YSLR-M100 x 2.0P	125	15	10	4	116	2-M8	18
YSLR-M105 x 2.0P	130	20	12	5	119	2-M8	18
YSLR-M110 x 2.0P	135	20	12	5	124	2-M8	18
YSLR-M115 x 2.0P	140	20	12	5	129	2-M8	18
YSLR-M120 x 2.0P	145	20	12	5	134	2-M8	18
YSLR-M125 x 2.0P	150	20	12	5	139	2-M8	18
YSLR-M130 x 2.0P	155	20	12	5	144	2-M8	18
YSLR-M135 x 2.0P	165	20	14	6	152	2-M10	35
YSLR-M140 x 2.0P	170	20	14	6	157	2-M10	35
YSLR-M145 x 2.0P	175	20	14	6	162	2-M10	35
YSLR-M150 x 2.0P	180	20	14	6	167	2-M10	35